

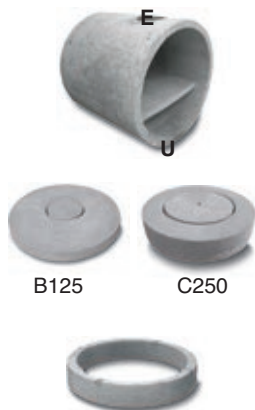
FOGNATURA

BIOLOGICHE MONOLITICHE

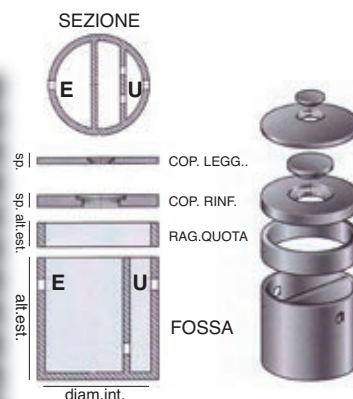
Codice Fatturazione	Descrizione dei prodotti Dimensioni in cm. nominali				PREZZO DI LISTINO € CAD. ABITANTI SERVITI	Caratteristiche e schemi tecnici
	litri totali	alt/sp est.	Port. cop.	peso kg.cad		

Ø 60 interno

in cls vibrato armato, con lastre incorporate



Fossa		190	h		4	
FOSSC0075	con cop.leggero	67	B125	301	54,20	
FOSSC0275	senza coperchio	60		250	37,40	
Coperchi		nr.botole	sp.			
DEGR00560	leggero	1 x d.22	7	B125	51	17,00
DEGR00660	rinforzato	1 x d.42	14	C250	112	62,80
Raggiungi quota		h	q.tà	pacco		
DEGR00273	prolunga	5	10	13	10,30	
DEGR00272	prolunga	10	10	24	12,10	
DEGR00271	prolunga	20	5	50	15,30	



Ø 70 interno

in cls vibrato armato, con lastre incorporate



Fossa		330	h		7	
FOSSC0072	con cop.leggero	104	B125	519	109,30	
FOSSC5071	senza coperchio	97		433	82,80	
Coperchio		nr.botole	sp.			
FOSS06070	leggero	d.17-d.28	7	B125	86	25,80
Raggiungi quota		h	q.tà	pacco		
FOSS05070	prolunga	50	140		35,80	



Ø 80 interno

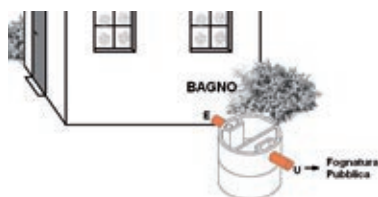
in cls vibrato armato, con lastre incorporate



Fossa		500	h		8	
FOSSC0082	con cop.leggero	107	B125	622	136,40	
FOSSC5081	senza coperchio	100		560	110,80	
Coperchi		nr.botole	sp.			
FOSS06080	leggero	2 x d.22	7,5	B125	102	25,90
FOSS07080	rinforzato	1 x d.42,5	18	C250	260	77,60
Raggiungi quota		h	q.tà	pacco		
FOSS05082	prolunga	10	9	34	17,40	
FOSS05081	prolunga	20	5	64	21,20	
FOSS05085	prolunga	50	150		34,40	



SCHEMA DI MONTAGGIO ED UTILIZZO BIOLOGICA



AVVERTENZE DI INSTALLAZIONE e MONTAGGIO:

- riempire di acqua e verificare la tenuta idrica prima del rinfianco con sabbia durante la messa in esercizio e dopo ogni spurgo o pulizia;
 - installare sfiato a tetto sul tubo di ingresso collegato alla vasca;
 - si raccomanda che tra tubo di ingresso e di uscita, ci sia adeguato dislivello per garantire il deflusso in uscita dell'acqua verso la condotta di destinazione (obbligatoria se non si rispettano le precise predisposizioni presenti sui manufatti);
 - è obbligatorio eseguire operazione di rinfianco per installazioni oltre i due metri di profondità.
 - utilizzare malta o sigillante specifico a tenuta per fosse ad elementi.
- Prima di eseguire i montaggi delle vasche, richiedere schede di montaggio al ns.Ufficio Tecnico.
Il calcolo degli abitanti serviti è il risultato dell'applicazione dei parametri imposti dalle norme vigenti, nell'ipotesi di nr. 2 estrazioni annue.
- VALIDO PER TUTTE LE BIOLOGICHE**

NOVITA' - IMPERMEABILIZZAZIONE DEL FONDO INTERNO CON CEMENTO OSMOTICO DI SERIE